

Mosogatás green&clean felül nyíló mosogatógép, automata, ESD, ZERO LIME vízkötelenítő egység, szűrőrendszer

TERMÉK # _____

MODELL # _____

NÉV # _____

SIS # _____

AIA # _____



504250 (EHT8TIEL)

Átadó rendszerű mosogatógép, duplafalú, szigetelt, automatikus tető, Energia Megtakarító Berendezés (ESD), Zero Lime vízkötelenítő egység, Clear blue szűrőrendszer, öblítőszer adagoló és leürítő pumpa, 80 kosár/óra

Rövid leírás

Termék szám

AINSI 304 rozsdamentes acél konstrukció: dupla burkolatú, szigetelt tető, külső, elülső és oldalsó panelek, mosótank, tankszűrő, mosó és öblítő karok. 2 liter, 84°C-os öblítővizet használ ciklusonként. Az öblítési hőmérséklet és a nyomás a beépített atmoszferikus bojler és az öblítést fokozó pumpa által garantált. A mosogatási teljesítmény az erőteljes 0.8kW-os mosópumpa és a forgó rozsdamentes acél felső és alsó mosókarok által garantált. ESD: energia megtakarító berendezés, amely a készülékben keletkezett hő használatával melegíti fel a bejövő vizet, mielőtt az a bojlerbe jutna. ZERO LIME vízkötelenítő egység: automatikusan vízköteleníti az egész hidraulikus kört és a mosókamrát. "WASH SAFE CONTROL" led lámpa: zölden világít, ha az elmosogatott eszközök öblítése megfelelő volt. CLEAR BLUE szűrőrendszer: eltávolítja a szennyeződés nagy részét a mosóvízből. Üritő pumpa, öblítőszer adagoló pumpa flexibilis csövekkel. Állítható magasságú lábakkal szállítva.

Fő jellemzők

- CLEAR BLUE szűrőrendszer: tisztább mosogatóvizet és nagyobb hatásfokú vegyszer behatást biztosít.
- Beépített atmoszferikus bojler, amely a bejövő hideg vizet 84°C-ra fűti az öblítéshez. Nincs szükség külső bojlerre. Az öblítő ciklus alatt a hőmérséklet állandó 84°C-os, és a nyomás független a hálózati víznyomástól.
- "WASH SAFE CONTROL" zöld fény jelzi, hogy az eszközök öblítése megfelelő volt.
- Hőmérséklet felügyeleti rendszer garantálja a megfelelő hőfokon történő mosogatást és a garantált hőfokon történő fertőtlenítést az öblítés során.
- Beépített lágyindítás a törékeny eszközök védelme érdekében.
- Automatikusan elindul, ha a tetőt lecsukják. A ciklus végén a tető automatikusan felnyílik.
- A ferde mosókaroknak és a döntött mennyezetnek köszönhetően a szennyezett víz nem csepeg vissza a tiszta tányérokra.
- A tető felnyitásával bármikor megszakíthatja a ciklust.
- Automatikus öntisztító ciklus. Önleürítő függőleges mosópumpa és bojler a baktériumok elszaporodásának megelőzése érdekében.
- A felső LED sor jelzi a készülék állapotát a kezelőnek.
- Csúcsmínőségű elektronikus szabályzás beépített programozással, öndiagnosztikai rendszerrel a szervizeléshez. Automatikus öntisztító ciklus.
- Beépített öblítőszer adagoló automatikus kezdeti és folyamatos adagolással.
- A kezelői panelen keresztül le lehet csökkenteni a bojler teljesítményét, így a szerviztechnikusoknak egyszerűbb lesz a munkájuk, a gép megbontása nélkül elvégezhető ez a művelet.
- 3 fázisú elektromos csatlakozás, a helyszínen 1 fázisúvá alakítható.
- IP25 vízvédelem a vízszugár, a tömör tárgyak és a kisebb állatok ellen (nagyobb, mint 6 mm).
- NSF/ANSI 3 és DIN 10512 megfelelésig.
- Maximális óránkénti kapacitás: 80 kosár vagy 1.440 tányér (nagy termelékenységű mód). Egy gombnyomással átkapcsolható 63 kosár vagy 1.134 tányér/óra kapacitásra (NSF/ANSI 3 mód).
- 45/84/150 másodperces ciklus (nagy termelékenységű mód); 57/84/150 másodperces ciklus (NSF/ANSI 3 mód).

Konstrukció

- Nagy teherbírású rozsdamentes acél konstrukció. 304 rm. acélból készült belső mosótér és külső panelek.
- Előlről hozzáférhető préselt tank.
- Automatikus dupla falú, szigetelt tető.
- A speciális külsejű rozsdamentes acél mosó/öblítő karok és a fúvókák a legkiválóbb tisztítást biztosítják.
- A kosár alatt és felett lévő forgó, egymással felcserélhető rozsdamentes acél mosó/öblítő

Jóváhagyás



karok egyszerűen eltávolíthatóak és tisztíthatóak.

- Előkészítve a helyszíni HACCP és Energy Management csatlakoztatáshoz.
- Vízszintérzékelő: nem kapcsolódik be a fűtés, ha alacsony a vízszint.
- Őrítő pumpa és öblítőszer adagoló pumpa.

Fenntarthatóság



- Beépített nagy hatékonyságú Energia Megtakarító Berendezés (ESD), amely a készülék belsejében lévő hőt a bejövő vízhez továbbítja, mielőtt az bejutna a bojlerbe, így energiát takarít meg. A készülékhez nincs szükség elszívó ernyőre (a helyi szabályozástól függően és a VDI 2052-nek megfelelően).
- ZERO LIME vízkötelenítő egység: eltávolítja a vízkövet a bojlerből, a hidraulikus körökből és a mosókamrából, így csökkenti az energia fogyasztást, hiszen a fűtőelemek hatékonyan működhetnek.
- A mosogatási ciklusnál csak 2 liter vizet fogyaszt, ezáltal energia, víz, mosogatószer és öblítőszer megtakarítást biztosít.

- Kosár csészékhez (24-48 dbhoz) - kék PNC 867007
- Lezáró rács (500x500mm-es kosárhoz) PNC 867016
- Kosár 25 db pohárhoz (max. magasság: 120 mm, átmérő: 80 mm) - kék PNC 867021
- Kosár 16 db pohárhoz (Max. magasság: 70 mm. Max átmérő 100 mm) - kék PNC 867023
- Fél professzionális kosár (500x500x190 mm) PNC 867024
- Kosár 16 db pohárhoz (max. magasság: 220 mm, átmérő: 100 mm) - kék PNC 867040

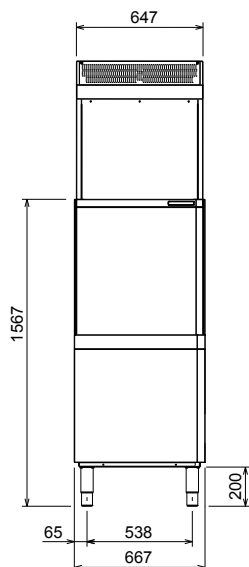
Szállított tartozékok

- 2 Sárga evőeszköztartó PNC 864242
- 1 Kosár 18 db nagytányérhoz (max. átmérő: 240 mm) vagy 27 db kistányérhoz (max.átmérő 150 mm) PNC 867002
- 1 Kosár csészékhez (24-48 dbhoz) - kék PNC 867007

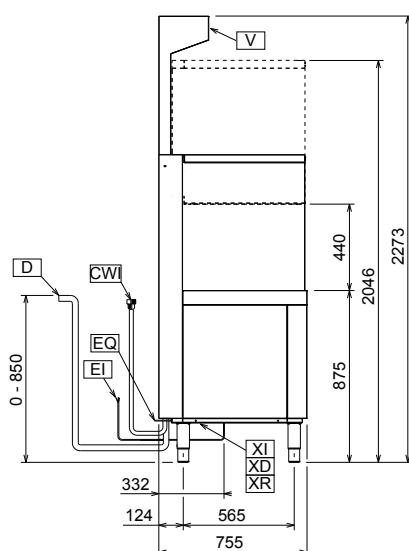
Opcionális tartozékok

- 8 db evőeszköztartó doboz - sárga PNC 780068
- 12 l külső manuális vízlágyító PNC 860412
- 8 l külső automata vízlágyító PNC 860413
- 20 l külső manuális vízlágyító PNC 860430
- HACCP csatlakozó kábel átadó rendszerű mosogatógéphez PNC 864007
- Rozsdamentes acél bevezető csőcsatlakozás PNC 864016
- Szűrő ásványi sók részleges kiszűrésére PNC 864017
- Teljes/részleges vízkeménység mérő egységcsomag PNC 864050
- Sárga evőeszköztartó PNC 864242
- Szűrő ásványi sók teljes kiszűrésére PNC 864367
- Vegyszer adagoló egységcsomag az új green&clean átadó rendszerű mosogatógéphez PNC 864369
- Fordított ozmózis szűrő szimpla tankos mosogatógéphez, atmoszferikus bojlerrel PNC 864388
- Nyomáscsökkentő szimpla tankos mosogatógéphez PNC 864461
- Kosár és tartóelem egységcsomag fritőz kosár mosogatásához PNC 864463
- 100MM-ES LÁBAK MOSOGATÓGÉPHEZ PNC 864464
- Elülső kezelői panel dupla burkolatú, felül nyíló mosogatógéphez PNC 864466
- EXTRA ERŐS KOSÁRTARTÓ KALAIPOS MOSOGATÓGÉPHEZ PNC 865493
- 4db-os sárga evőeszköztartó készlet PNC 865574
- Kosár 6 tálcahoz (530x370 mm) PNC 866743
- Kosár 12 db leveses tányérhoz (max. átmérő: 240 mm) PNC 867000
- Kosár 18 db nagytányérhoz (max. átmérő: 240 mm) vagy 27 db kistányérhoz (max.átmérő 150 mm) PNC 867002

Előlnézet

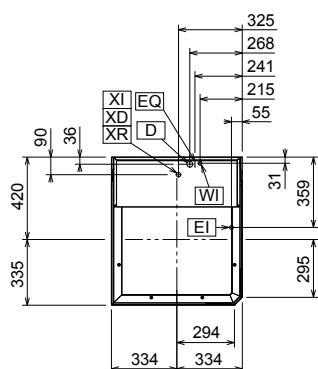


Oldalnézet



CWII = Bejövő hidegvíz
 D = Leürítés
 EI = Elektromos csatlakozás
 EO = Elektromos kimenet
 V = Légkieresztés
 WI = Vízbemenet
 XR = Öblítőszer csatlakozás

Felülnézet



Elektromos

Tápfeszültség:	504250 (EHT8TIEL)	400 V/3N ph/50 Hz
Átalakítható:		230V 1N~; 230V 3~
Alapértelmezett teljesítmény:		9.9 kW
Bojler fűtőelemeinek teljesítménye:*		9 kW
Tank fűtőelemek:		3 kW

Víz:

Leürítő cső méret:	20.5mm
Bejövő tápvíz nyomás:	0.5-7 bar
Bojler kapacitás (L):	12
Tank kapacitás (L):	24

Technikai információ:

Ciklusok száma:	3
Ciklus időtartam - magas termelékenység:*	45/84/150 mp.
Ciklus időtartam - ETL mód:*	57/84/150 mp.
Kosár/óra - magas termelékenység:*	80
Kosár/óra - ETL mód:*	63
Tányér/óra - magas termelékenység:*	1440
Tányér/óra - ETL mód:*	1134
Mosogatási hőmérséklet - magas termelékenység:	55-65 °C
Mosogatási hőmérséklet - ETL mód:	75 °C
Öblítési hőmérséklet (MIN):	84 °C
Külső méretek, szélesség:	667 mm
Külső méretek, mélység:	755 mm
Külső méretek, magasság:	2273 mm
Nettó súly:	152 kg
Szállítási súly:	135 kg
Szállítási súly (ESD):	36 kg
Szállítási térfogat:	1.01 m ³
Szállítási térfogat (ESD):	0.33 m ³
Csomagolási méret II (SzéxMéxMa):	810x720x1730 mm
Csomagolási méret ESD (SzéxMéxMa):	940x740x480 mm

Lég kibocsátás

Légáramlás	28 m ³ /óra
Levegő hőmérséklet:	26 - 29 °C
Levegő páratartalom:	55%

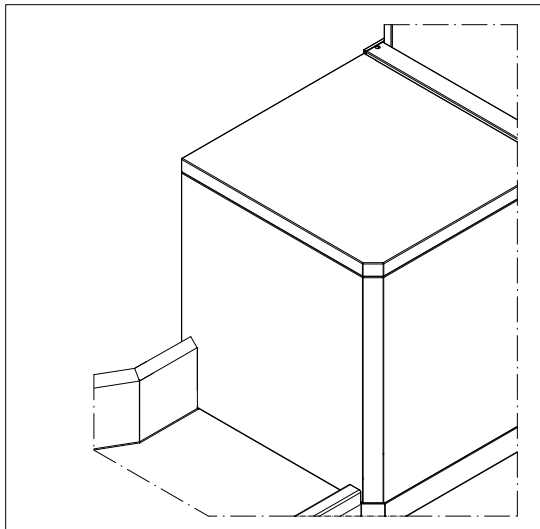
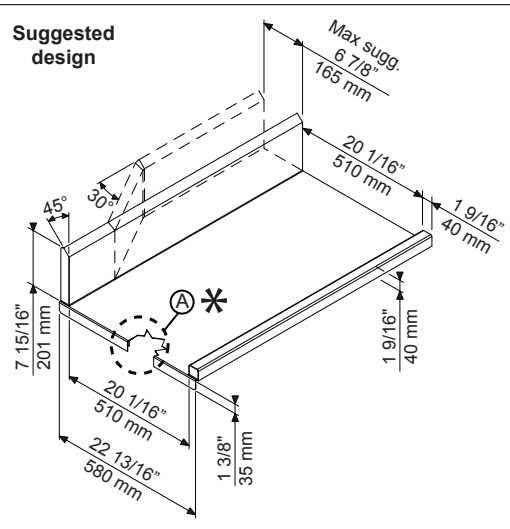
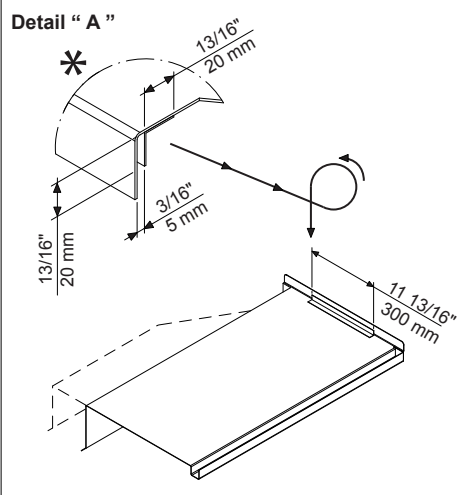
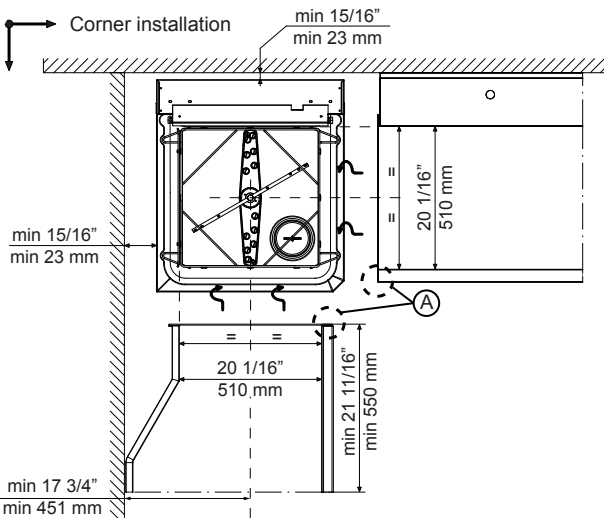
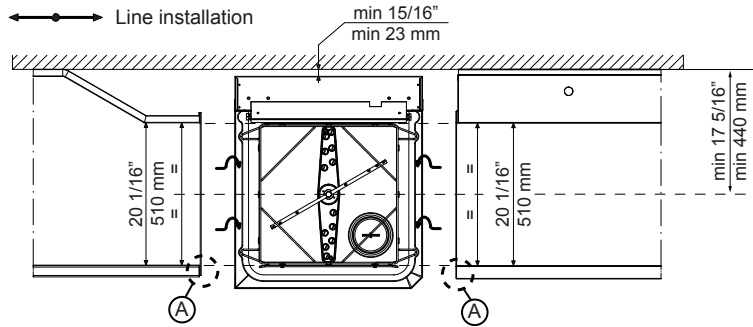
* a termelékenység a fent megadott táphőmérsékletek mellett garantált. A teljes energia visszanyerés eléréséhez további 11 másodpercre van szükség.

Látens hő:	350 W
Szenzibilis hő:	1490 W

Fenntarthatóság

Tápvíz hőmérséklet:	10-20 °C
Vízfogyasztás/ciklus (L):	2
Zajszint	<63 dBA

Recommended table connection



All tables must be connected to the dishwashing units according to local regulations and industry standards which may differ from the recommendations herein suggested. Electrolux Professional is not liable for any failure in complying with local design standards.

Doc Nr : 59566BD00